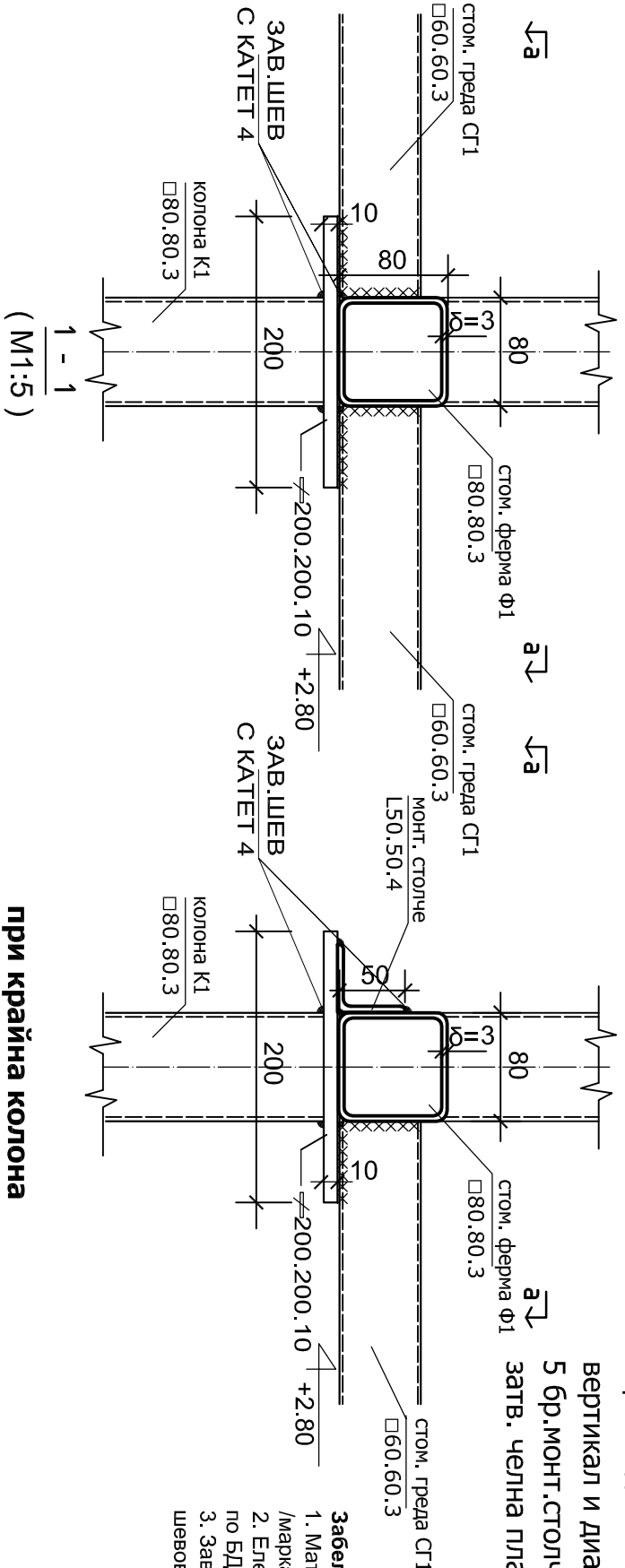


горен и долен пояс  $\square 80.80.3$  - обща дължина 10,66м - общо тегло-77,88кг  
 вертикал и диагонал  $\square 60.60.3$  - обща дължина 2,45м - общо тегло-13,26кг  
 5 бр.МОНТ.СТОЛЧЕТА  $L50.50.4 \times 120$  -обща дължина 0,60м - общо тегло-1,73кг  
 затв. челна планка  $\nabla 100.100.4$  - 3бр. - общо тегло- 0,94кг

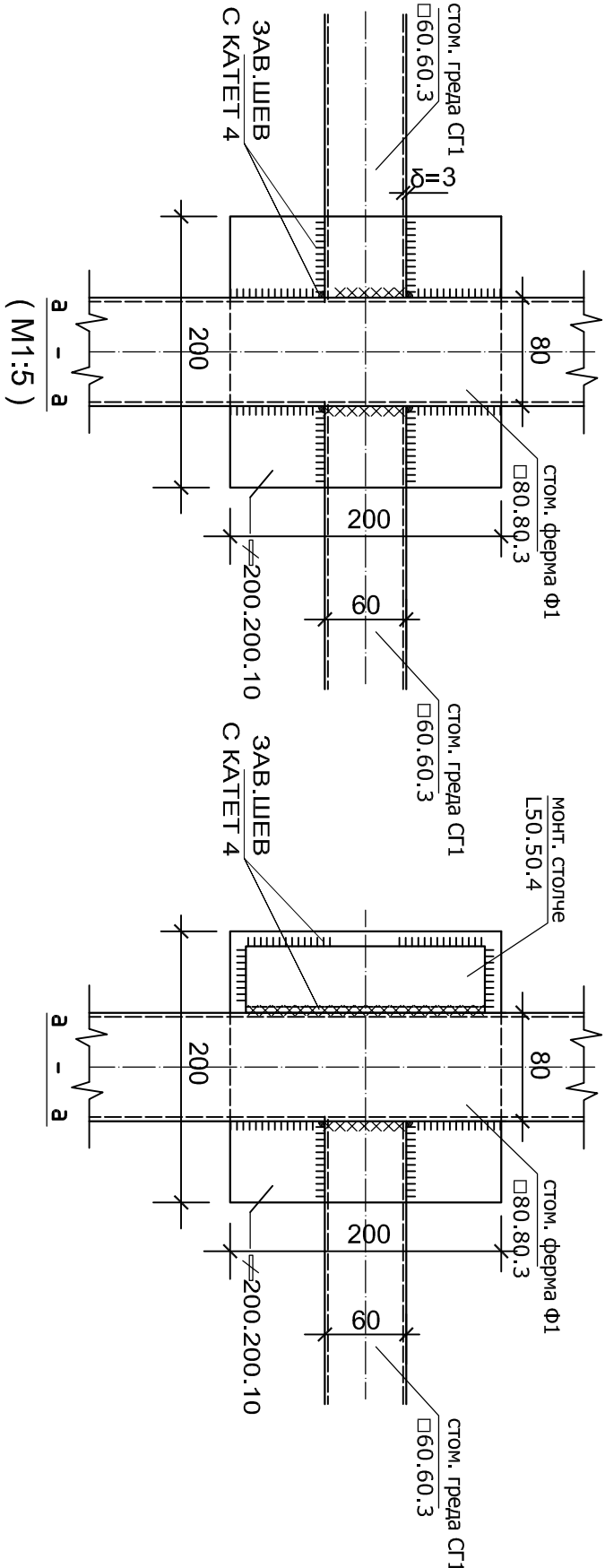
общо тегло - 93,81кг за 1бр.  
 10% изр.-9,38кг  
 ВСИЧКО :103,20кг

- Забележки:**
1. Материал: стомана по Еуропомт С235 3 /марка В стЗс4 и В стЗс5 поБДС 2592-71/
  2. Електроди-Е 38 0 РР 12 по EN 499 1994 /тип Е46 (Е42) по БДС 551777/
  3. Завар. шевове с катет 4мм. Мин. Дължина на зав. шевове - 60мм



(M1:5)

при крайна колона



(M1:5)

**РАБОТЕН ЧЕРТЕЖ СТОМАНЕНА ФЕРМА Ф1**

СЪСТАВЯЛИ:	
АРХИТЕКТУРА:	арх. Живка Миланова
ГЕОДЕЗИЯ:	инж. Димитър Димитров
ОБЕКТ:	"Гараж за автомобил със специално предназначение"
МЕСТОПОЛОЖЕНИЕ:	УПИ ХІХ /ПІ 73626-504-286/ кв. 14 Промислена зона гр.Търговище
ВЪЗЛОЖИТЕЛ:	"Вик" ООД гр.Търговище
ПРОЕКТАНТ:	инж. Живка Миланова
ЧЕРТАЛ:	Техн. Сладина Ситронова
УПРАВИТЕЛ:	инж. Годорка Димитрова
ЧЕРТЕЖ:	Работен чертеж стоманена ферма Ф1
МАШБ:	1 : 25
ЧАСТ:	ТЕХНИЧЕСКИ ПРОЕКТ
ДАТА:	2014 г.
ЧЕРТЕЖ №:	4/4